

# ALIMAK

## Piattaforma di trasporto CT 16/30<sup>2</sup>

### DATI TECNICI

Capacità	CT16/30 <sup>2</sup>
Max. carico nominale	1600 kg
Numero di persone	8 pers.
Lunghezza piattaforma	3.0 m
Velocità di sollevamento	12 m/min.
Max. altezza di sollevamento non ancorata Interno/Esterno	8 / 8 m
Max. altezza di sollevamento ancorata	100 m
Distanza tra gli ancoraggi	12 m
Max. altezza sopra l'ultimo ancoraggio, in servizio/durante il montaggio	9/12 m

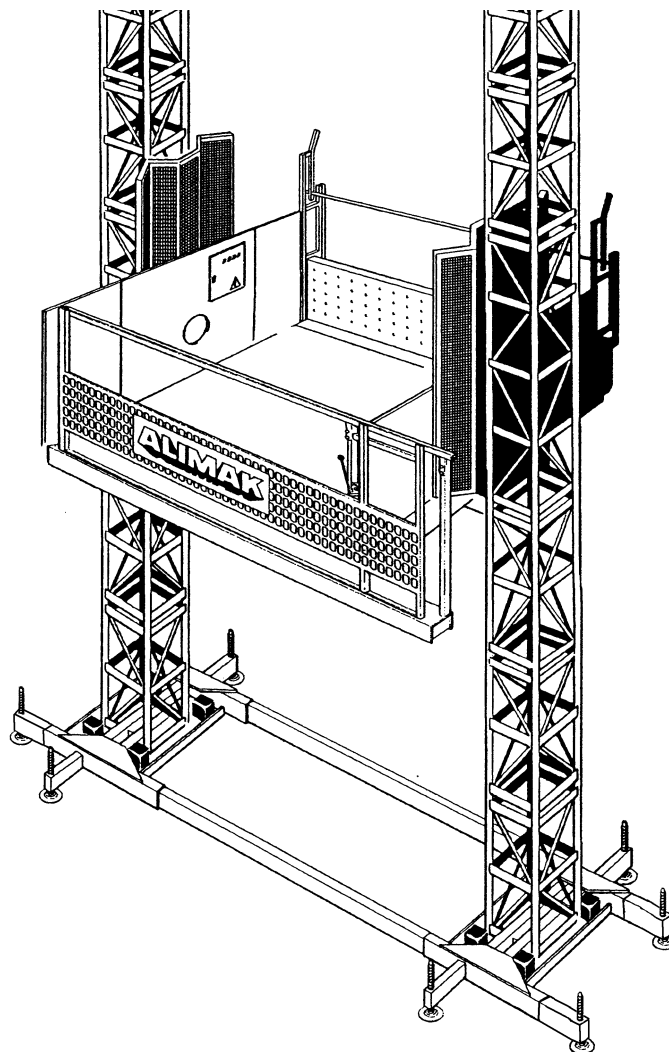
### Dimensioni e pesi

Altezza minima di trasporto	1.55 m
Altezza della piattaforma	0.4 m
Sezione di colonna: lungh. 1.508 m 1 cremagliera/2 cremagliere	65 / 85 kg
Elemento piattaf. 3.0 x 3.0 m	540 kg
Basamento	230 kg
Unità di base esclusa recinzione	1950 kg

### Caratteristiche elettriche

Potenza	2 x 4.0 kW
Tensione/Frequenza	380 – 440 V, 50 / 60 Hz
Tensione di comando/Frequenza	230 V 50 Hz
Corrente di avviamento	2 x 47 A
Potenza assorbita	2 x 5 kVA
Protezione alimentazione	32 A

**Nota:** Questa tipologia di macchina è esclusa dallo scopo della Direttiva Macchine e non è marcata CE. Attenersi ai regolamenti locali per il suo utilizzo.



### Equipaggiamenti opzionali

Rampa per trasferimento del carico dal montacarichi alla piattaforma  
 Limitatore di carico  
 Ribaltine, altezza 0.6 m  
 Rampe di appoggio, altezza 0.6 o 1.1 m  
 Cancelli scorrevoli ad anta ripiegabile, larghezza 1.5 o 3.0 m  
 Cancelli scorrevoli orizzontalmente, larghezza 1.5 o 3.0 m  
 Porte di sbarco 1.5 o 3.0 m

### Dispositivi di sicurezza

Paracadute meccanico con azionamento per extravelocità  
 Sequenzimetro di fase  
 Dispositivo di discesa in emergenza in assenza di corrente elettrica

**ALIMAK AB**, P O Box 720, SE-931 27 Skellefteå, Sweden. Tel. +46 910 87000.  
 Fax +46 910 56690. E-mail: info@alimak.se. Web site: www.alimak.com.

Fotografie e disegni sono solo illustrativi e non indicano necessariamente il disegno del prodotto nel mercato in un determinato momento. I prodotti devono essere usati conformemente alla pratica e alle regole di sicurezza. Le specifiche del prodotto ed equipaggiamenti presentati sono soggetti a cambiamenti senza preavviso.

# ALIMAK

## Montacarichi CM 16/30<sup>2</sup>

### DATI TECNICI

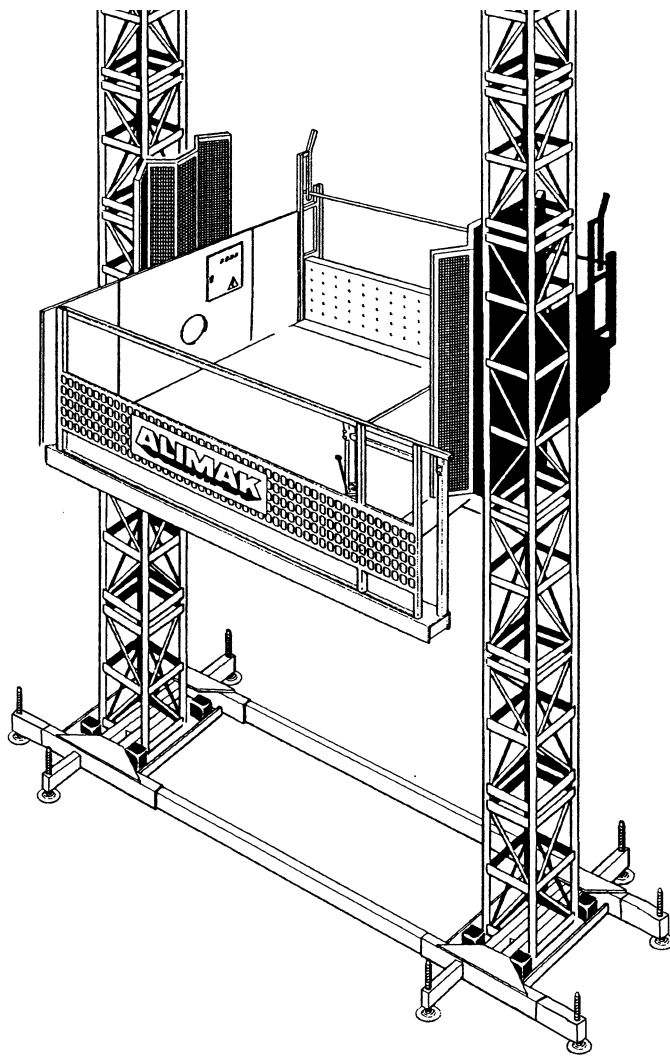
Capacità	CM 16/30 <sup>2</sup>
Max. carico nominale	1600 kg
Lunghezza piattaforma	3.0 m
Velocità di sollevamento	12 m/min.
Max. altezza di sollevamento non ancorata Interno/Esterno	8 / 8 m
Max. altezza di sollevamento ancorata	100 m
Distanza tra gli ancoraggi	12 m
Max. altezza sopra l'ultimo ancoraggio, in servizio/durante il montaggio	9/12 m

### Dimensioni e pesi

Altezza minima di trasporto	1.55 m
Altezza della piattaforma	0.4 m
Sezione di colonna: lungh. 1.508 m 1 cremagliera/2 cremagliere	65 / 85 kg
Elemento piattaf. 3.0 x 3.0 m	540 kg
Basamento	230 kg
Unità di base esclusa recinzione	1950 kg

### Caratteristiche elettriche

Potenza	2 x 4.0 kW
Tensione/Frequenza	380 – 440 V, 50 / 60 Hz
Tensione di comando/Frequenza	230 V 50 Hz
Corrente di avviamento	2 x 47 A
Potenza assorbita	2 x 5 kVA
Protezione alimentazione	32 A



### Equipaggiamenti opzionali

Rampa per trasferimento del carico dal montacarichi alla piattaforma  
 Limitatore di carico  
 Ribaltine, altezza 0.6 m  
 Rampe di appoggio, altezza 0.6 o 1.1 m  
 Cancelli scorrevoli ad anta ripiegabile, larghezza 1.5 o 3.0 m  
 Cancelli scorrevoli orizzontalmente, larghezza 1.5 o 3.0 m  
 Porte di sbarco 1.5 o 3.0 m

### Dispositivi di sicurezza

Paracadute meccanico con azionamento per extravelocità  
 Sequenzimetro di fase  
 Dispositivo di discesa in emergenza in assenza di corrente elettrica

**ALIMAK AB**, P O Box 720, SE-931 27 Skellefteå, Sweden. Tel. +46 910 87000.  
 Fax +46 910 56690. E-mail: info@alimak.se. Web site: www.alimak.com.